

**ЗАКАЗАТЬ**

**ООО "ОБЩЕМАШ"**

**ЭЛЕКТРОМАГНИТНЫЙ КЛАПАН  
ЭМКГ8-15-40-220-с298-10**

Руководство по эксплуатации  
ОМС 100000.298-02 РЭ

**ЕАС**

## 1. НАЗНАЧЕНИЕ

Электромагнитный клапан ЭМКГ8-15-40-220-с298-10, далее "клапан", предназначен для управления потоками жидкости и газа в системах автоматического розжига, регулирования и защиты паровых и водогрейных котельных агрегатов, а также в пневматических и гидравлических системах различного назначения.

## 2. КОМПЛЕКТАЦИЯ

В комплект поставки клапана входят:

- электромагнитный клапан	1 шт.;
- ответные штуцеры	1 компл.;
- паспорт	1 шт.;
- руководство по эксплуатации	1 шт. (на партию).

## 3. ТЕХНИЧЕСКИЕ ХАРАКТЕРИСТИКИ

Наименование	Значение
Диаметр условного прохода $D_v$ , мм	15
Рабочее давление (избыточное), ати	не более 40
Класс клапана по ГОСТ Р 51842-2001	A
Напряжение питания, Вольт	220 <sup>(+10%/-15%)</sup> , (50 Гц)
Потребляемая мощность электромагнита номинальная, Вт (пусковая/рабочая)	не более 500/50
Рабочая среда	природный газ по ГОСТ 5542, пропан-бутан, воздух, азот, дизельное топливо по ГОСТ 305, керосин, вода мягкая (жесткость не выше 1,0 мг-экв/л), пар, мазут по ГОСТ 10585, технические масла.
Температура рабочей среды, максимальная, °C	не более +160
Температура мазута (при использовании мазута), °C	не ниже +90
Температура окружающей среды, °C	от -40 до +60
Искрение при нормальной работе	отсутствует
Пропускная способность по воде при давлении подачи воды 1,0 атм, $K_v$ , м <sup>3</sup> /час	4,2
Потери давления при пропускании газообразной среды	см. расчетную формулу ниже таблицы
Время открытия/закрытия, сек	не более 1,0
Частота включения, 1/час	не более 500
Режим работы (ПВ)	100 %
Ресурс, включений	не менее 100000
Степень защиты по ГОСТ14254	IP40
Размеры присоединения	G 1/2
Габариты, мм	не более 352×165×78
Масса, кг	не более 16,0
Рабочее положение	электромагнитом вверх, отклонение от вертикали не более 25°.

Потери давления на электромагнитном клапане  $\Delta P$  (ати) в зависимости от расхода газа  $G$  (м<sup>3</sup>/час) можно оценить по следующей формуле:

$$\Delta P = G \frac{\sqrt{T_{вх}}}{k},$$

где  $T_{вх}$  – температура газа на входе в электромагнитный клапан, град К,

$k$  – коэффициент, равный: 3875 – для воздуха, 2375 – для природного газа, 5375 – для пропан- бутана.

## 4. УСТРОЙСТВО И ПРИНЦИП ДЕЙСТВИЯ

Конструкция электромагнитного клапана представлена на рис.2. Клапан состоит из корпуса 1, соединенного с электромагнитом 2 через переходник 7. Во внутреннюю полость электромагнита поме-

щен якорь 3, в который вкручен шток 5, соединенный с золотником 6. Золотник 6 с помощью пружины 4 прижат к седлу корпуса. Герметичность пары золотник – седло корпуса обеспечивается фторопластовой прокладкой, завальцованной на торцевую поверхность золотника.

Корпус клапана 1, переходник 7 и электромагнит 2 соединены шпильками 8. Герметичность соединения корпуса с переходником и переходника с электромагнитом обеспечивается фторопластовыми прокладками 10, 11. В верхней части электромагнита расположен формирователь управляющего тока (ФУТ) 12. ФУТ закрыт кожухом 13 и крышкой 14, которые крепятся винтом 15. На кожух 13 крепиться кабельный ввод PG9 16. В нижней части корпуса расположен вентиль, обеспечивающий, при необходимости, ручное открытие клапана. В корпусе клапана имеется отверстие байпаса (обратка) для организации рециркуляции мазута через клапан. Рециркуляция мазута через клапан позволяет поддерживать постоянную температуру мазута, протекающего через клапан. Функциональная схема клапана приведена на рис. 1.

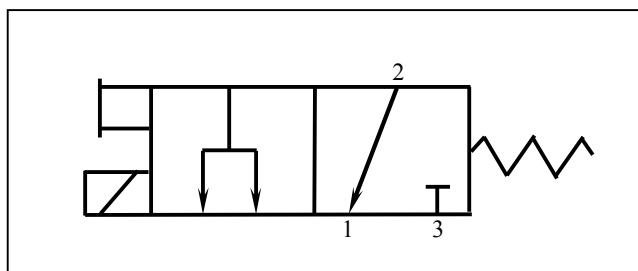


Рис. 1. Функциональная схема клапана.  
1 – рециркуляция; 2 – вход клапана; 3 – выход клапана.

В обесточенном состоянии клапан находится в закрытом положении. Первоначальное поджатие золотника 6 к седлу корпуса обеспечивается пружиной 4. При подаче напряжения на обмотку электромагнита якорь и золотник поднимаются вверх, открывая проход рабочей среде. При отключении напряжения пружина 4 возвращает якорь и золотник в исходное состояние.

ФУТ обеспечивает преобразование переменного тока в постоянный, а так же снижение потребляемой мощности в режиме удержания. Принципиальная схема электрических соединений клапана приведена на рис. 3.

## 5. УКАЗАНИЯ ПО МОНТАЖУ

Перед монтажом клапана проверьте параллельность подводящего и отводящего трубопроводов. Необходимо предусмотреть опору для клапана – с целью уменьшения нагрузки на места соединения клапана с трубопроводом.

Необходимые сварочные работы производят на расстоянии не ближе 2 м от клапана. При необходимости проведения работ на более близком расстоянии следует демонтировать клапан. После проведения сварочных работ и перед монтажом клапана очистить трубопровод от окалины, шрота и прочих частиц, образуемых при сварке.

Перед опрессовкой и запуском системы, в которой установлен клапан, необходимо тщательно промыть либо продуть подающие трубопроводы с целью удаления пыли, частиц и иных предметов, попадание которых в клапан выведет его из строя либо нарушит нормальную работу.

Электромагнитный клапан должен быть закреплен на металлическом основании двумя болтами М10. На входе клапана должен быть установлен фильтр с размерами ячеек фильтрующей сетки не более 500мкм. Направление потока рабочей среды через клапан должно совпадать с направлением стрелки на табличке, закрепленной на корпусе клапана. Электромагнитный клапан должен быть заземлен в соответствии с "Правилами устройства электроустановок". Подключение электрической части клапана производить кабелем с наружным диаметром 6 -0,5 мм типа ПВС 2х1.

Подключение электромагнитного клапана к проводу питающего напряжения производить в следующей последовательности:

- отвинтить винт 15;
- снять крышку 14 и кожух 13;
- ослабить кабельный ввод PG9 16;
- пропустить питающий кабель через кабельный ввод PG9 16 и подключить к клемме KL1 17, расположенной на плате ФУТ 12;
- установить кожух 13 на место и затянуть кабельный ввод 16;

- установить крышку 14 и закрепить её винтом 15.

## 6. ТЕХНИЧЕСКОЕ ОБСЛУЖИВАНИЕ И РЕМОНТ КЛАПАНА

Для обеспечения нормальной работы клапана в период эксплуатации изделие следует подвергать техническому обслуживанию, очистке и при необходимости ремонту в соответствии с требованиями настоящего руководства по эксплуатации и требованиями действующих нормативных документов.

Техническое обслуживание клапана производится:

- при плановой профилактике оборудования;
- не реже одного раза в квартал;
- при обнаружении неисправности клапана.

При техническом обслуживании клапана проводится:

- очистка и продувка клапана сжатым воздухом;
- сушка клапана (при необходимости);
- контроль герметичности клапана;
- проверка надежности электрических цепей;
- проверка надежности заземления клапана;
- проверка надежности крепления клапана.

В процессе эксплуатации необходимо следить за герметичностью клапана. При обнаружении утечек рабочей среды в целях обеспечения безопасности работа оборудования должна быть приостановлена, а утечки ликвидированы.

Проверку герметичности неподвижных уплотнений проводить подачей воздуха с избыточным давлением 1,5 Рраб, но не менее 1 кгс/см<sup>2</sup>. Способ реализации метода – компрессионный. Контроль давления напоромером класса точности 2,5. Глубина погружения не менее 5 см. Время выдержки не менее 1 минуты. Появление пузырьков не допускается.

Герметичность пары "седло-якорь" проверять подачей воздуха с избыточным давлением 5 кПа (0,05 кгс/см<sup>2</sup>) для электромагнитных клапанов нормально закрытого и нормально открытого типа. При проверке электромагнитных клапанов нормально открытого типа на клапаны должно быть подано рабочее напряжение. Электромагнитные клапаны нормально открытого типа дополнительно проверять избыточным давлением 1,1 Рраб. Метод контроля – пузырьковый газовый. Способ реализации метода – компрессионный. Контроль давления напоромером класса точности 2,5. Глубина погружения - до середины присоединительного фланца электромагнита. Время выдержки не менее 1 минуты. Появление пузырьков не допускается.

В процессе эксплуатации должна обеспечиваться необходимая степень защиты от влаги входящих в состав изделия электрических цепей. Не допускается наличие запотевания и капель влаги на электрических разъемах.

При проведении технического обслуживания необходимо контролировать сопротивление изоляции клапана, надежность электрических соединений. Искрение в цепи не допускается. Сопротивление изоляции проверяется между контактами питания и зажимом заземления. Измерение сопротивления изоляции проводить мегаомметром (типа Е6-22) напряжением, указанным в таблице.

Номинальное напряжение питания, В	Напряжение мегаомметра, В
До 24	100
Свыше 60 до 300	500

Допускается прикладывать другое напряжение, но не ниже номинального и не выше испытательного напряжения по таблице. Сопротивление изоляции для сухих и чистых электромагнитных клапанов в холодном состоянии должно быть не ниже 10 МОм.

Клапаны оборудованы заземляющим зажимом с целью защиты от поражения электрическим током, статическим электричеством и исключения возможности пожара. В процессе эксплуатации необходимо контролировать надежность заземления клапана.

В процессе эксплуатации необходимо контролировать надежность крепления клапана, исключить самопроизвольное ослабление или разъединение сборочных единиц.

В случае обнаружения отклонений в работе клапана или неисправностей необходимо действовать согласно разработанной и утвержденной эксплуатирующим предприятием инструкции. Вывод оборудования в ремонт должен производиться инженерно-техническим работником, ответственным за безопасную его эксплуатацию и содержание в исправном состоянии.

Электромагнитный клапан после ремонта подлежит контролю и испытаниям. Контролю подлежит герметичность клапана, сопротивление изоляции клапана, наличие заземляющего зажима, узел крепления клапана способами, описанными при техническом обслуживании клапана. При испытаниях проверяется функционирование клапана.

Электромагнитные клапаны проверяют на функционирование в собранном виде, в нормальном рабочем положении. Все детали клапана должны иметь температуру, отличающуюся от температуры помещения, не более чем на  $\pm 3^{\circ}\text{C}$ . Если проверка температуры деталей клапана не проводится, то клапан должен быть выдержан в помещении не менее 15 часов. Подготовку к проведению проверки проводить в соответствии с настоящим руководством по эксплуатации. Проверку проводить путем включения и выключения электромагнитного клапана не менее десяти раз при номинальном значении условного давления и при номинальном напряжении питания.

Отремонтированный клапан допускается к эксплуатации, если в процессе ремонта соблюдены все требования нормативно-технических документов и обеспечен установленный режим его работы. Разрешение на допуск в работу клапана после ремонта должно выдаваться инженерно-техническим работником, ответственным за безопасную его эксплуатацию и содержание в исправном состоянии.

## 7. ПОРЯДОК РАЗБОРКИ И СБОРКИ КЛАПАНА

Электромагнитный клапан перед разборкой должен быть отсоединен от электрической сети и демонтирован из системы. Разборка электромагнитного клапана производится в следующей последовательности:

- 7.1. Открутить четыре гайки 9, крепящие электромагнит 2 к переходнику 7;
- 7.2. Снять электромагнит 2 с переходника 7;
- 7.3. Извлечь из электромагнита якорь 3 со штоком 5 и золотником 6, пружину 4;
- 7.4. Вывернуть бобышку 18 из корпуса клапана

Сборка клапана производится в обратной последовательности.

## 8. ВОЗМОЖНЫЕ НЕИСПРАВНОСТИ И СПОСОБЫ ИХ УСТРАНЕНИЯ

Характеристика неисправности.	Возможная причина неисправности.	Способ устранения неисправности.
Клапан не открывается при подаче на электромагнит напряжения.	1) Обрыв в подводящих проводах. 2) Вышел из строя ФУТ. 3) Обрыв в обмотке катушки электромагнита.	1) Устранить обрыв. 2) Заменить ФУТ. 3) Заменить электромагнит.
При подаче напряжения на электромагнит клапан не открывается или открывается не полностью, вибрирует.	1) Напряжение питания ниже допустимого значения. 2) Давление рабочей среды на входе в клапан выше допустимого значения.	1) Подать на электромагнит номинальное напряжение. 2) Подать на вход клапана номинальное давление.
При обесточенном электромагните клапана не обеспечивается герметичность пары якорь-седло корпуса.	1) Попадание посторонних механических частиц под золотник. 2) Золотник 6 упирается в шток 22 вентилля	1) Удалить посторонние частицы из-под золотника. 2) Выкрутить шток 22 вниз до упора
Клапан не закрывается при снятии напряжения с электромагнита.	Залипание якоря вследствие большой вязкости холодного мазута или другой рабочей жидкости	Прогреть электромагнит клапана до температуры $40-80^{\circ}\text{C}$ , в случае, если не удастся устранить неполадку, следует разобрать клапан и промыть
Негерметичность в месте соединения электромагнита с переходником 7 или переходника с корпусом клапана, или бобышки 18 с корпусом клапана.	1) Износ фторопластовой прокладки 10 или 11, или паронитовой прокладки 21.	1) Заменить изношенную прокладку.
Негерметичность по штоку 22 вентилля.	1) Слабая затяжка гайки 19. 2) Износ фторопластовых колец 25.	1) Подтянуть гайку 19 и законтрить ее контргайкой 20 2) Заменить изношенные фторопластовые кольца.

## **9. ПЕРЕЧЕНЬ КРИТИЧЕСКИХ ОТКАЗОВ, ВОЗМОЖНЫЕ ОШИБОЧНЫЕ ДЕЙСТВИЯ ПЕРСОНАЛА, КОТОРЫЕ ПРИВОДЯТ К ИНЦИДЕНТУ ИЛИ АВАРИИ**

К возможным отказам клапанов относятся:

- потеря герметичности неподвижных уплотнений;
- потеря герметичности пары "седло-якорь";
- нестабильное срабатывание, вибрация клапана;
- клапан не включается при подаче на него напряжения.

Действия персонала, приводящие к отказу, связаны с невыполнением требований настоящего руководства по эксплуатации:

- на клапан подано давление рабочей среды выше допустимого;
- на клапан подана не соответствующая рабочая среда;
- не правильная установка клапана в рабочее положение;
- подающий трубопровод не очищен от посторонних предметов;
- отсутствие фильтра на входе в клапан;
- рабочая среда подана на выход клапана;
- напряжение питания не соответствует номинальному;
- подключение электрического кабеля к разъёму клапана произведено не верно;
- отсутствие или неисправность заземления клапана;
- попадание влаги в электрические цепи;
- клапан не закреплен на металлическом основании.

## **10. ДЕЙСТВИЯ ПЕРСОНАЛА В СЛУЧАЕ ИНЦИДЕНТА, КРИТИЧЕСКОГО ОТКАЗА ИЛИ АВАРИИ**

В случае инцидента или аварии персонал обязан действовать согласно разработанной и утвержденной эксплуатирующим предприятием инструкции, а также согласно плану локализации и ликвидации аварий.

В общем случае необходимо остановить работу клапана, установить причину и характер неисправности, принять необходимые меры для ее устранения при соблюдении требований безопасности.

## **11. МЕРЫ БЕЗОПАСНОСТИ**

Запрещается использование клапана в агрессивных рабочих средах, при давлении рабочей среды, превышающем 40 ати, а также при напряжениях питания, выходящих за границы допустимых значений. Также **недопустимо** наносить теплоизоляцию на электромагнит.

## **12. ТРАНСПОРТИРОВАНИЕ И ХРАНЕНИЕ**

Электромагнитные клапаны могут транспортироваться крытым железнодорожным или автомобильным транспортом. Категория условий транспортирования – 5 по ГОСТ 15150.

Условия транспортирования должны соответствовать требованиям "Технических условий погрузок и крепления грузов" (при перевозках железнодорожным транспортом) или требованиям "Устава автомобильного транспорта России" (при перевозках автомобильным транспортом).

Электромагнитные клапаны необходимо хранить в местах, обеспечивающих защиту изделий от попадания влаги, пыли и песка. Категория условий хранения – 1 по ГОСТ 15150. Температура хранения – от - 30°С до + 60°С.

## **13. НАЗНАЧЕННЫЕ ПОКАЗАТЕЛИ**

Для запальных горелок установлены следующие показатели надежности:

- назначенный срок службы – 5 лет;
- назначенный срок хранения – 30 месяцев.

В целях обеспечения назначенных показателей надежности клапанов должны выполняться требования по транспортированию, хранению, монтажу, эксплуатации, обслуживанию оборудования, со-

держатся в эксплуатационной сопроводительной документации, разработанной предприятием-изготовителем.

По истечении показателей надежности эксплуатация клапана должна быть прекращена, и принято решение о направлении изделия в ремонт или утилизацию, о проверке и установлении новых назначенных показателей (срока хранения, срока службы).

При обнаружении в процессе технического обслуживания несоответствия клапана требованиям нормативно-технических документов, он должен быть выведен из эксплуатации. Такие клапаны (непригодные для дальнейшего использования) подлежат утилизации. Вывод клапана из эксплуатации должен производиться инженерно-техническим работником эксплуатирующего предприятия, ответственным за безопасную эксплуатацию оборудования и содержание его в исправном состоянии.

По истечении назначенного срока службы электромагнитного клапана и при принятии решения о последующей его утилизации, необходимо поступать в соответствии с требованиями эксплуатационной документации на клапаны, а также предписаниями, действующими в установленном порядке на предприятии, эксплуатирующем изделие.

#### **14. КРИТЕРИИ ПРЕДЕЛЬНЫХ СОСТОЯНИЙ**

К предельным состояниям клапанов относятся:

- деформации, видимые повреждения, препятствующие нормальному функционированию;
- разрушение основных материалов и сварных соединений;
- достижение назначенного срока службы.

#### **15. УКАЗАНИЯ ПО ВЫВОДУ ИЗ ЭКСПЛУАТАЦИИ И УТИЛИЗАЦИИ**

При достижении критериев предельных состояний клапан необходимо вывести из эксплуатации.

Утилизации подлежат клапаны, пришедшие в негодность из-за неправильной эксплуатации, из-за аварий или в связи с выработкой своего ресурса.

Утилизации также подлежат дефектные части клапанов, замененные при ремонте.

Процессы утилизации оборудования и переработки материалов должны быть организованы так, чтобы исключить загрязнение воздуха, почвы и водоемов вредными веществами, утилизируемыми материалами и отходами переработки выше норм, утвержденных в установленном порядке.

При отправке клапана на утилизацию должны быть выполнены следующие мероприятия:

- подготовка акта о списании изделия и его утилизации;
- демонтаж клапана;
- подготовка оборудования к утилизации (продувка, удаление остатков рабочей среды, очистка);
- разборка утилизируемого клапана на составные части;
- сортировка деталей в зависимости от материала изготовления.
- сдача отходов на предприятия, занимающиеся переработкой и утилизацией сырья.

Электромагнитные клапаны не содержат материалов и комплектующих, представляющих опасность для окружающих, и подлежат утилизации в общем порядке, принятом на предприятии, их эксплуатирующем.

#### **16. УТИЛИЗАЦИЯ**

Электромагнитные клапаны не содержат материалов и комплектующих, представляющих опасность для окружающих, и подлежат утилизации в общем порядке, принятом на предприятии, их эксплуатирующем.

#### **17. ГАРАНТИЙНЫЕ ОБЯЗАТЕЛЬСТВА**

Изготовитель гарантирует работоспособность и соответствие электромагнитного клапана ЭМКГ8-15-40-220-с298-10 его техническим характеристикам в течение 12 месяцев со дня отгрузки Заказчику. При отказе в работе в период гарантийных обязательств Заказчиком должен быть составлен Акт о необходимости ремонта и отправки клапана Изготовителю.

**ООО "Общемаш"** 141320, Московская обл., Сергиево – Посадский р-он, г. Пересвет,  
ул. Гаражная, д. 2  
Тел.: +7 (496) 551-45-00

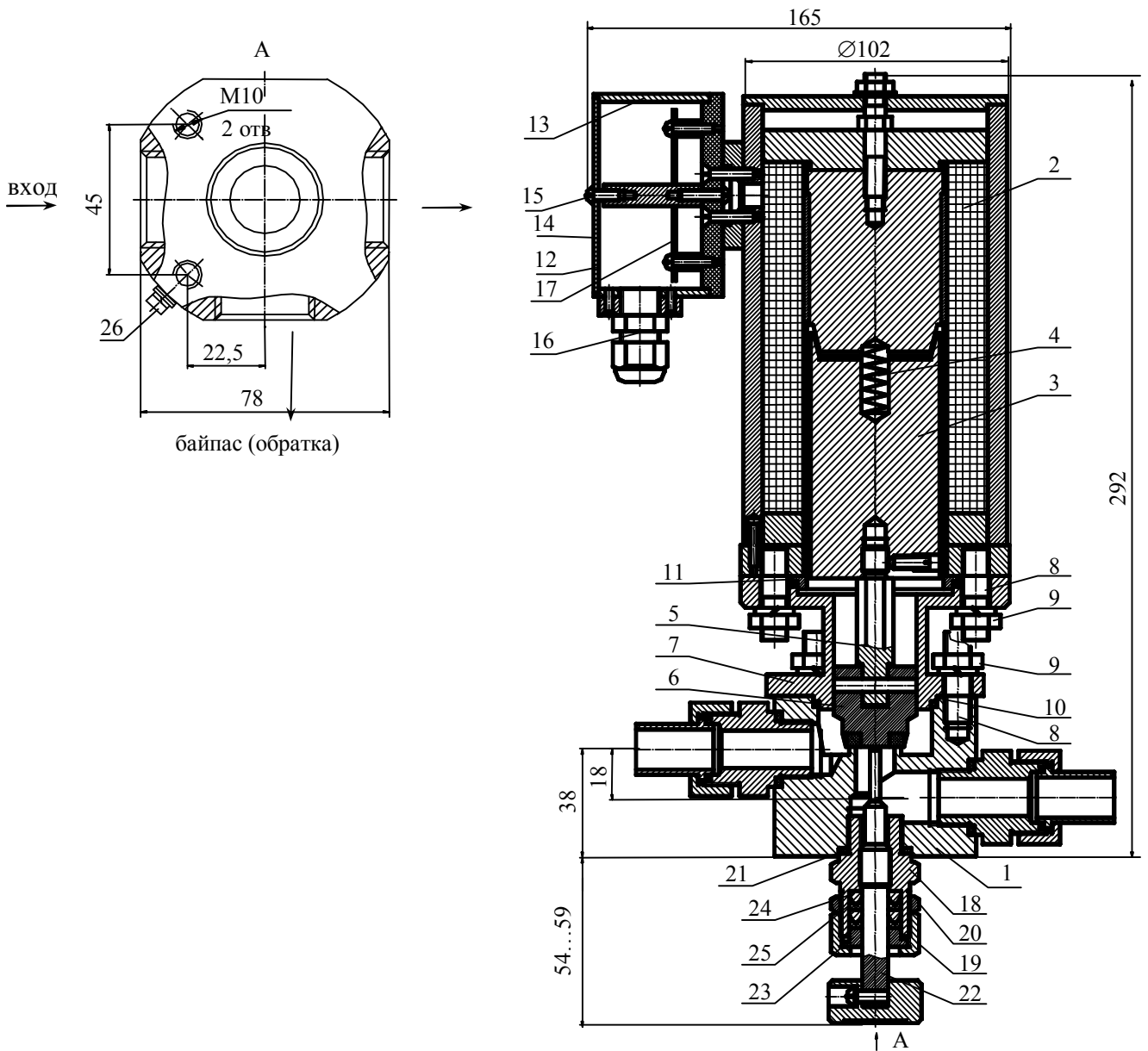


Рис. 2. Устройство клапана ЭМКГ8-15-40-220-с298-10.

1 – корпус; 2 – электромагнит; 3 – якорь; 4 – пружина; 5 – шток; 6 – золотник; 7 – переходник; 8 – шпилька М10×38; 9 – гайка М10; 10, 11 – фторопластовая прокладка; 12 – формирователь управляющего тока (ФУТ); 13 – кожух; 14 – крышка; 15 – винт М4х10; 16 – кабельный ввод PG9; 17 – клемма KL1; 18 – бобышка; 19 – накидная гайка; 20 – контргайка; 21 – прокладка паронитовая; 22 – шток; 23 – прижим; 24 – кольцо стальное; 25 – кольцо фторопластовое; 26 – винт М4х10.

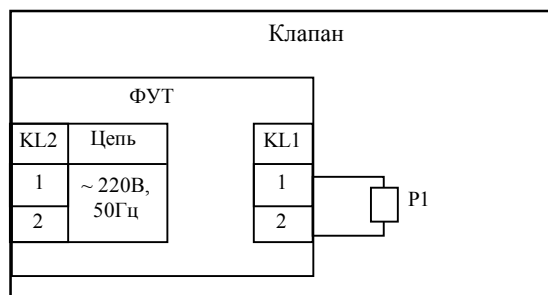


Рис. 3 Принципиальная электрическая схема клапана ЭМКГ8-15-40-220-с298-10.

P1 – катушка; ФУТ – формирователь управляющего тока.

**ЗАКАЗАТЬ**